

# Fyn 600



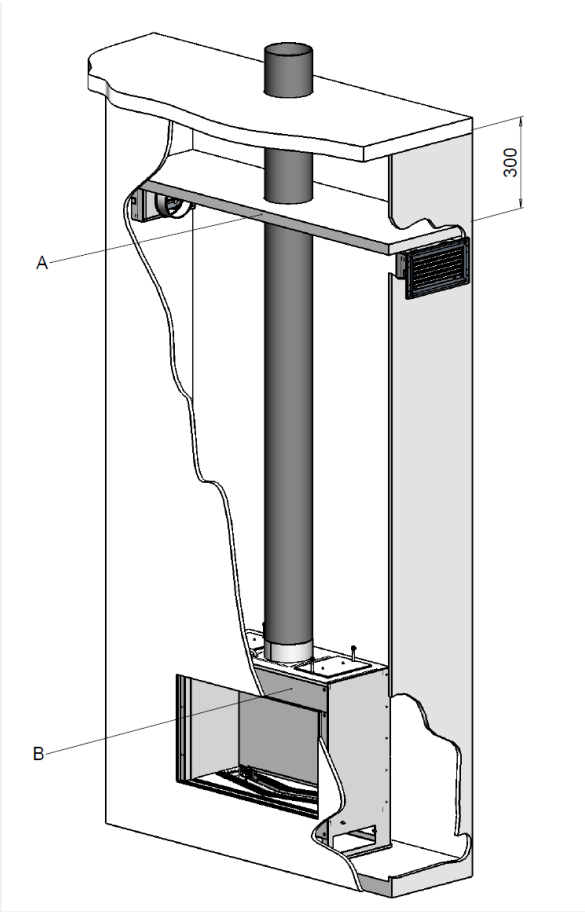
40011179-1735

**DK**

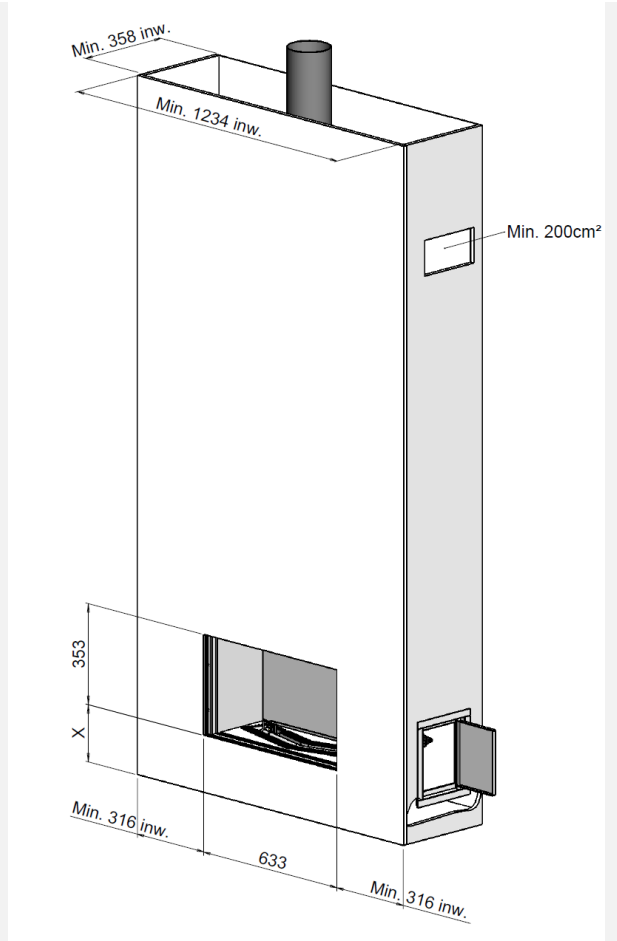
**Installationsvejledning**

**DK**

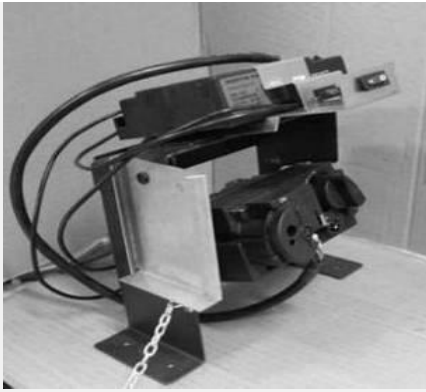
 **faber**



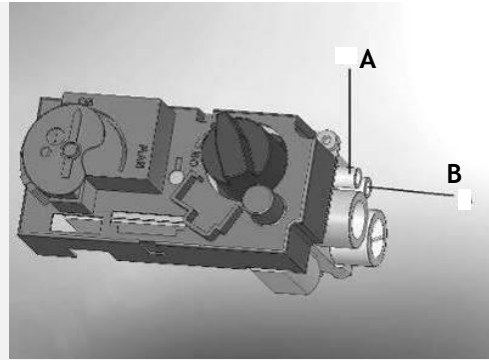
1.1



1.2



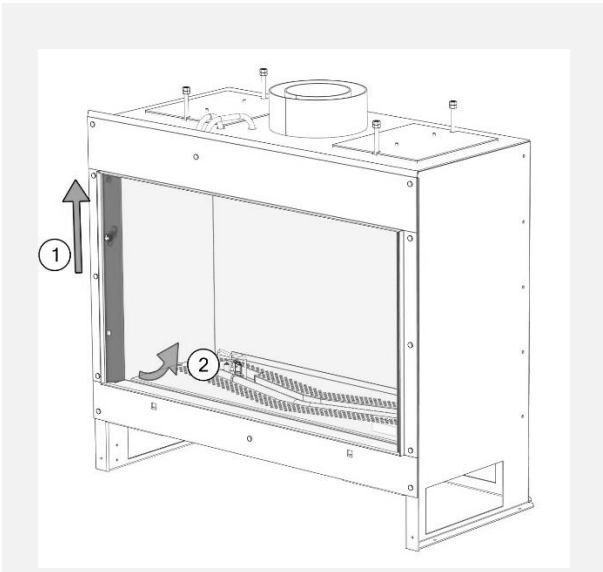
1.3



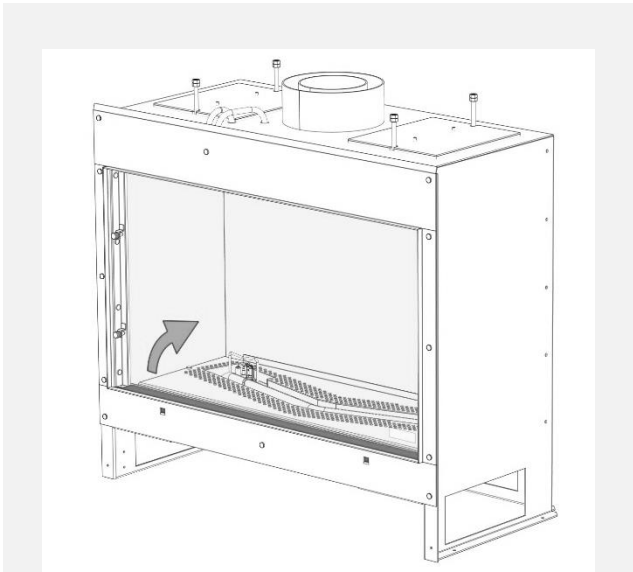
1.4



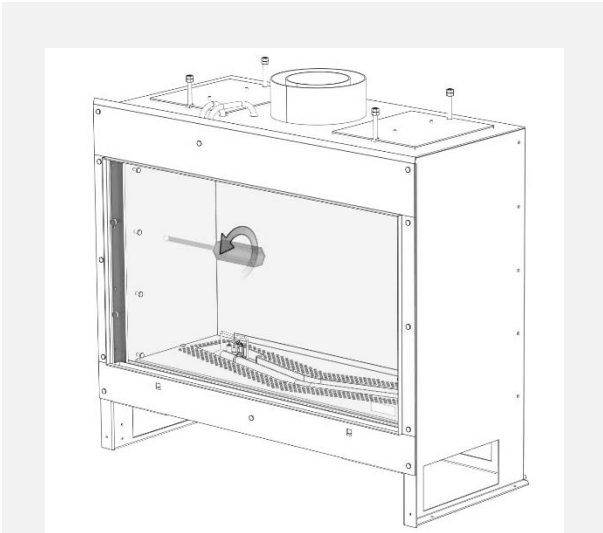
1.5



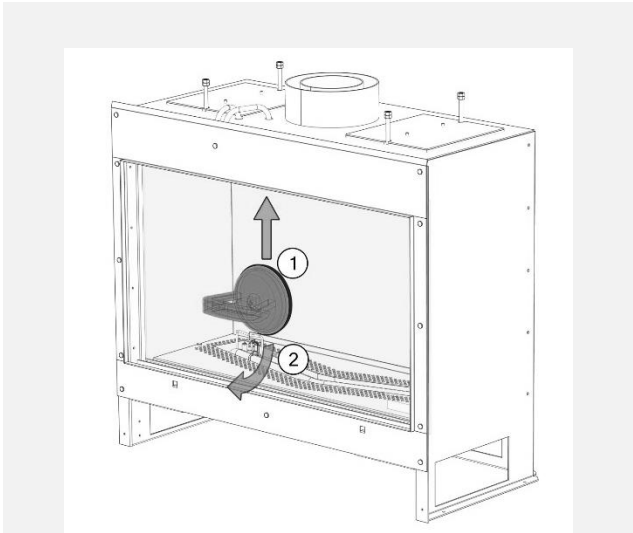
2.1



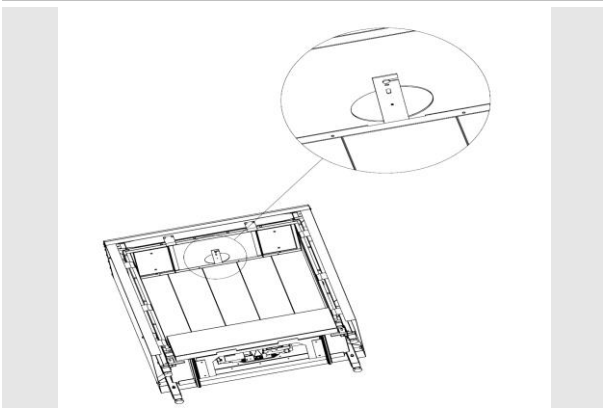
2.2



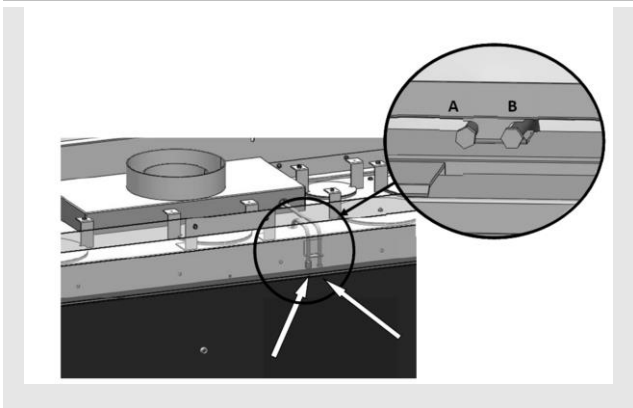
2.3



2.4



2.5



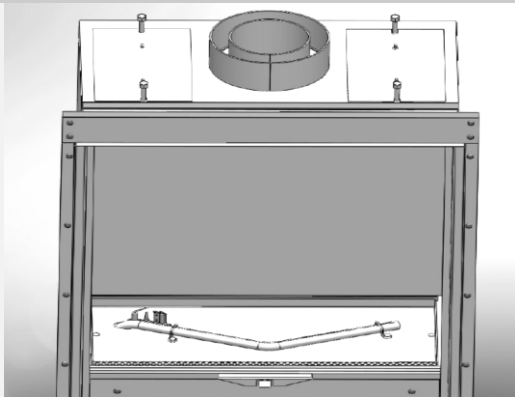
2.6



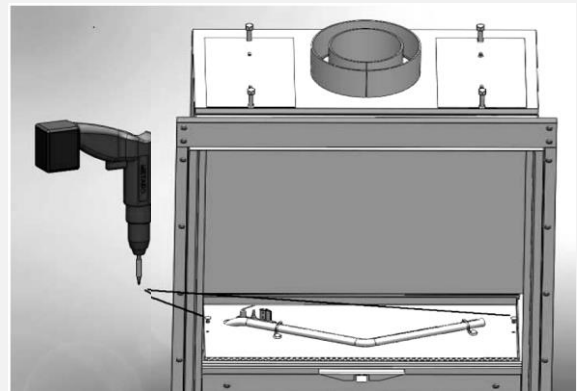
3.1



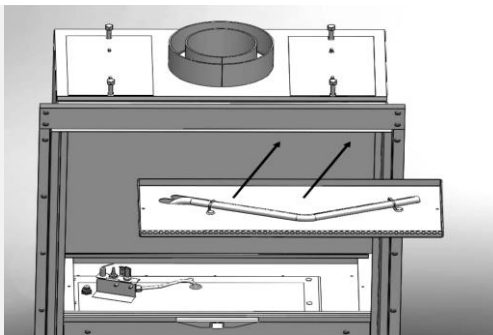
3.2



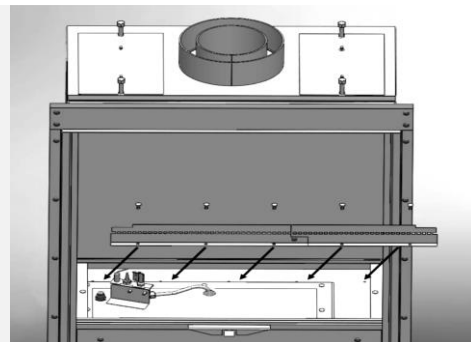
4.1



4.2



4.3



4.4

# Fyn 600

## 1 Introduktion

Apparatet må kun installeres af en autoriseret tekniker i overensstemmelse med forskrifterne for gasapparater. Vi opfordrer dig stærkt til at læse denne installationsvejledning grundigt.

Apparatet overholder retningslinjerne for europæiske gasapparater (Gasdirektivet) og er forsynet med CE-mærkning.

## 2 Sikkerhedsanvisninger

- Apparatet bør placeres, tilsluttes og efterses årligt i overensstemmelse med denne installationsvejledning og de gældende nationale og lokale gassikkerhedsforskrifter (installation og brug).
- Kontroller om de anførte data på datapladen svarer til den lokale type husholdningsgas og tryk.
- Det er ikke tilladt installatøren at ændre disse justeringer eller selve apparatets konstruktion.
- Anbring ikke nogen yderligere imiterede brændknuder eller glødende kul på brænderen eller i forbrændingskammeret.
- Apparatet er fremstillet med det formål at skabe miljø og at opvarme. Dette indebærer, at alle apparatets overflader, herunder glasset, kan blive meget varme (over 100°C). Eneste undtagelse er apparatets bund og kontrolgrebene.
- Anbring ingen brændbare materialer inden for 0,5 meter fra apparatets varmeudstråling og dets ventilationsriste.
- På grund af den naturlige luftcirkulation i apparatet kan fugt og partikelrester fra maling, byggematerialer, gulvbelægning osv. , der ikke allerede har fæstnet sig, trækkes gennem konvektionssystemet og sætte sig på kolde overflader som sod. Dette er grunden til, at apparatet ikke bør anvendes umiddelbart efter en reovering.
- Første gang apparatet tændes, bør ilden indstilles til maksimal styrke i flere timer, således at laklaget har mulighed for at sætte sig, og at eventuelle udskilte dampe kan fjernes på sikker vis ved hjælp af ventilation. Det anbefales for så vidt muligt at opholde sig uden for dette rum

under denne proces!

- Bemærk venligst at:
  - al forsendelsesemballage skal fjernes.
  - børn og husdyr ikke bør opholde sig i rummet.

## 3 Installationskrav

### 3.1 Ilden

- Bevar en fri afstand på mindst 50 mm fra ildens base.
- Apparatet skal indbygges i et eksisterende eller snarligt planlagt falsk kaminfremspring.

### 3.2 Falsk kaminfremspring

- Det falske kaminfremspring skal fremstilles i et ikke-brændbart materiale.
- Sørg for altid at ventilere luftrummet over apparatet ved hjælp af ristene eller et lignende alternativ med en luftforsyning på mindst 200 cm<sup>2</sup>.
- Til den afsluttende finish skal der anvendes særligt stuk (med en resistens til min. 100°C) eller glasfibertapet for at forebygge misfarvning eller sprækker osv. Anbefalet tørretid: for puds er på mindst 24 timer pr. mm påført lag.
- Den falske skorstensstamme og dens opbygning på ikke hvile på enheden.

### 3.3 Krav til gastilførsel og udstrømning

- Du bør altid anvende de materialer, der er foreskrevet af Faber International Ltd. Kun ved anvendelse af disse materialer kan Faber International Ltd. garantere en korrekt funktion.
- Ydersiden af den koncentriske gennemstrømningsdel kan nå temperaturer på omkring 150°C. Sørg for at der er tilstrækkelig isolering og beskyttelse, såfremt gennemstrømning foregår gennem brændbare væg- eller loftkonstruktioner. Og sørg for at holde en tilstrækkelig afstand.
- Sørg for at det koncentriske gennemstrømningsmateriale er fastspændt i beslag for hver 2 meter, hvis det føres gennem længere afstand, således at vægten af gennemstrømningsmaterialet ikke hviler på selve apparatet.
  - Du må aldrig begynde med et reduceret





koncentrisk rør direkte monteret på apparatet.

### 3.4 Terminaler

Udstrømningen kan afsluttes på en eksternt mur eller på et tag. Kontroller om den ønskede udstrømning overholder de lokale foreskrifter vedrørende korrekt funktion og ventilationssystem.

For en korrekt funktion skal den afsluttende terminal befinde sig mindst 0,5 m fra:

- Bygningens hjørner.
- Tagudhæng og altaner.
- Tagrender og udhæng (med undtagelse af tagryggen).

### 3.5 Eksisterende skorsten

Du kan også tilslutte apparatet til en eksisterende skorsten. Den eksisterende skorsten vil fungere som lufttilførsel og en fleksibel slange i rustfrit stål, der trækkes op gennem skorstenen, vil sørge for fjernelse af forbrændingsgasser.

Den fleksible slange i rustfrit stål på Ø 100 mm skal være CE-mærket for temperaturer på op til 600°Celsius.

Skorstenen skal overholde de følgende krav:

- Gennemstrømningssystemets diameter skal være på mindst 150x150 mm.
- Der må ikke tilsluttes mere end 1 apparat til et gasegennemstrømningsrør.
- Skorstenen skal være i god tilstand.
  - Ingen lækager og
  - den skal være fejlet grundigt.

For flere oplysninger vedrørende tilslutninger til eksisterende gassystemer, se manualen "tilslutninger".

## 4 Anvisninger til forberedelse og installation

### 4.1 Gastilslutning

Gastilslutningen skal ske i overensstemmelse med gældende lokale standarder.

Vi tilråder, at rørforbindelser fra måler til apparat er af passende størrelse, og at en gasfrakoblingshane altid anbringes nemt tilgængelig i nærheden af apparatet. Monter gastilslutningen på en sådan måde, at den er nemt tilgængelig, og således at forbrændingsenheden til enhver tid kan frakobles ved serviceeftersyn.

### 4.2 Elektrisk tilslutning

Hvis der anvendes en adapter til strømforsyningen, skal der monteres en stikkontakt på 230 VAC - 50 Hz i nærheden af apparatet.

### 4.3 Forberedelse af apparatet

- Fjern emballagen fra apparatet. Kontroller at gasrørene under selve apparatet ikke er beskadigede.
- Sørg for at have et sikkert sted til opbevaring af stellet og glasset.
- Fjern stellet (om nødvendigt) og glasset og tag de enkeltvis emballerede dele ud af apparatet.
- Forbered gastilslutningen op til gasregulatorventilen.

### 4.4 Placering af apparatet

Vær opmærksom på installationskravene (se afsnit 3).

- Anbring apparatet på dets rette plads,
- Der er ikke mulighed for at justere flammehøjden.

### 4.5 Konstruktion af et falsk kaminfrespring

Før dette kaminfrespring opbygges, tilråder vi, at du udfører en funktionstest af selve apparatet som beskrevet i afsnit 7 "Kontrol af installationen".

### 4.6 Falsk kaminfrespring

- Konstruer det falske kaminfrespring i ikke-brændbart materiale i kombination med metalprofiler eller mursten / letbetonsten.
- Husk at tage højde for ristenes placering. (se fig. 1.1 og 1.2 ). Anbring en beskyttende afskærmning i form af ikke-brændbart materiale over ristene (se fig. 1.1 A).
- Anvend altid en overligger, hvis kaminfrespringet er opbygget af mursten. Disse må ikke placeres direkte på apparatet.
- Konstruer kaminfrespringet op imod den indbyggede ramme (se fig. 1.1 B). Hold en margen på min. 3 mm mellem kaminfrespringet og apparatet med hensyn til udvidelse af apparatet.
- Nichens dybde fra kaminfrespringet har ingen indflydelse på fjernelse af glasset.

### 4.7 Montering af materialer for røgdudføring

- Såfremt terminalen befinder sig i en mur eller i taget, skal

hullet være mindst 5 mm større end gennemstrømningsmaterialets diameter.

- Horisontale dele skal installeres i en (3 graders) opadgående hældning bort fra apparatet.
- Opbyg systemet fra selve apparatet. Hvis dette ikke er muligt, bør der anvendes et justerbart rør.
- For tilslutning af systemet skal der anvendes et ½ meter reduktionsrør. Sørg for at det indre rør altid er 2 cm længere end det udvendige rør. Væg- og tagterminaler afkortes også. Disse dele skal sikres ved hjælp af en selvskærende skrue.
- Indbygget gennemstrømningsmateriale må ikke isoleres, men skal ventileres (ca. 100cm<sup>2</sup>)

## 5 Fjernelse af glasset

- Fjern pyntelisterne A på siden. (Se fig. 2.1)
- Fjern pyntelisten B på undersiden. (Se fig. 2.2)
- Fjern rillestrimlerne på siderne (se fig. 2.3) og fjern tætningslisten fra falsen.
- Sæt sugekopperne fast på glasset. Skub glasset opad sådan at undersiden kommer fri af falsen. Træk derefter glasset udad og nedad. (Se fig. 2.4)

Når glasset skal sættes tilbage på plads, gentages denne fremgangsmåde i modsat rækkefølge.

Fjern alle fingeraftryk på glasset, da de ellers brændes fast når pejsen bruges.

## 6 Anbringelse af dekorationsmateriale

Det er ikke tilladt at tilføje anderledes eller flere materialer i forbrændingskammeret. Sørg for, at der aldrig er dekorativt materiale i nærheden af vågeblusbrænderen!

Kast ikke alt det dekorative materiale ind i brænderen på en gang, da det meget fine støv vil kunne blokere brænderens huller.

### 6.1 Imiterede brændeknuder

- Spred forsigtigt med hånden dekorationsstenene hen over rørbrænderne. Småstenenes overflade kan godt være lidt hævet over brænderpladen, men bør være på plant niveau over hele længden.

- Anbring de imiterede brændeknuder som anvist. (se fig. 3.1. eller instruktionskortet)
- Du kan efter eget valg placere eller undlade at placere spåner i forbrændingskammeret. Sørg for at spånerne ikke dækker brænderen, da dette vil have en negativ effekt på flammebilledet.
- Start vågeblusset i hovedbrænderen i overensstemmelse med anvisningerne i brugermanualen. Kontroller om flammefordelingen er korrekt.
- Anbring glasset og kontroller flammebilledet i apparatet.

### 6.2 Småsten

- Anbring småstenene over brænderen og bunden. Spred småstenene jævnt til de ligger i et dobbelt lag. Småstenenes overflade kan være en lille smule højere end rørbrænderen (se fig. 3.2)
- Anbring glasset og kontroller flammebilledet i apparatet.

## 7 Kontrol af installationen

### 7.1 Kontrol af antænding af vågeblus, hovedbrænder.

Start vågeblusset og hovedbrænderen i overensstemmelse med anvisningerne i brugermanualen.

- Kontroller om vågeblusset er korrekt placeret over hovedbrænderen, og at det ikke er dækket af spåner, imiterede brændeknuder eller småsten.
- Kontrol antænding af hovedbrænderen ved fuld kraft og på laveste kraft. (antændingen bør foregå hurtigt og nemt)

### 7.2 Kontrol af gaslækager.

Kontroller alle tilslutningen og sammenkoblinger for gaslækager ved hjælp af en gaslækagedetektor eller spray.

### 7.3 Kontrol af brændertryk og for-tryk.

#### Måling af indføringstrykket:

- Luk gasreguleringshanen.
- Åbn trykmålerniplen (se figur 1.4 A) et par omdrejninger og tilslut en trykmålerslange til gasreguleringsventilen.
- Foretag denne måling, mens apparatet står på fuld gas og med vågeblusset tændt.

- Hvis indføringstrykket er for højt, må apparatet ikke tilsluttes.

#### Måling af trykket i brænderen:

Denne måling må kun udføres, hvis indføringstrykket er korrekt.

- Åbn trykmålerniplene (se fig. 1.4 B) et par omdrejninger og tilslut en trykmålerslange til gasreguleringsventilen.
- Trykket skal svare til værdien der angives i den tekniske info i denne vejledning (kapitel 13). I tilfælde af afvigelser, skal du kontakte fabrikanten.
- **Luk trykmålerniplerne og kontroller disse for gaslækager.**

#### 7.4 Kontrol af flammebilledet.

Lad apparatet brænde i mindst 20 minutter på fuld kraft og kontroller herefter flammebilledet med hensyn til:

1. Flammedistribution
2. Flammefarve

Hvis et eller begge punkter er utilfredsstillende, bedes du kontrollere:

- Placeringen af de imiterede brændeknuder og/eller mængden af småsten eller spåner på brænderen.
- Indføringsmaterialernes sammenkoblinger for lækager. (i tilfælde af blå flammer)
- Om der er monteret en korrekt gennemstrømningssikring
- Udstrømningen
  - At vægterminalen er installeret korrekt
  - At tagterminalen er tilsluttet og placeret korrekt
- At gennemstrømningssystemet er beregnet korrekt

Med CO/CO<sub>2</sub> måleudstyr, har du muligheden for at måle røggasser og frisk luft.

Der findes to målepunkter mellem glasset og den indbyggede ramme.

En til måling af luftindtaget og en til røggasser. (fig.).

Forholdet af CO<sub>2</sub> og CO niveau må ikke overstige 1:100.

Eksempel:

Hvis CO<sub>2</sub> er 4,1 % maks. CO 410ppm

Hvis graden overstiger 1:100 eller røggasser måles i frisk luft, skal du også kontrollere de ovennævnte punkter.

## 8 Oplysninger til kunden

- Anbefal at apparatet undergår serviceeftersyn hvert år af en autoriseret tekniker med henblik på sikker anvendelse og apparatets længere levetid.
- Giv kunden råd og anvisninger om vedligeholdelse og rensning af glasset. Understreg risikoen for, at fingeraftryk brændes fast.
- Instruer kunden om, hvordan apparatet skal bruges samt dets fjernbetjening, herunder om udskiftning af batterierne og justering af modtageren i opstartsfasen.
- Giv kunden følgende:
  - Installationsmanual
  - Brugsanvisning
  - Instruktionskort vedr. imiterede brændeknuder
  - Sugekopper

## 9 Årlig vedligeholdelse

### 9.1 Serviceeftersyn og rensning:

- Kontroller og rens om nødvendigt efter denne kontrol:
  - Vågeblusset
  - Brænderen
  - Forbrændingskammeret
  - Glasset
  - Brændeknuderne for eventuelle brud
  - Udstrømningen

### 9.2 Udskift:

- Om nødvendigt spåner/gløder.

### 9.3 Rensning af glasset

De fleste aflejringer kan fjernes med en tør klud. Man kan også bruge rensmiddel til keramiske kogeplader til rengøring af glasset. Bemærk: Undgå at efterlade fingeraftryk på glasset, da de ellers vil blive brændt ind i glasset, når apparatet anvendes, og de vil ikke kunne fjernes.

Udfør eftersynet i overensstemmelse med anvisningerne i afsnit 7 "Kontrol af installationen"



## 10 Omstilling til anden gastype (f.eks. propan)

Dette kan kun foretages ved at installere den korrekte brænderenhed. Kontakt forhandleren såfremt omstilling er aktuel. Oplys altid apparatets type og serienummer ved bestilling.

## 11 Beregning af gennemstrømningssystemet

De forskellige muligheder for gennemstrømningsrørens længde og de mulige sikringer er anført i tabellen (se afsnit 12). Denne tabel anfører både vertikale og horisontale længder.

- For at definere den vertikale længde skal længden af alle de enkelte vertikale gennemstrømningsrør lægges sammen.
  - Tagterminalen beregnes altid som 1 meter.
- For at definere den horisontale længde skal længden af alle de enkelte horisontale gennemstrømningsrør lægges sammen.
  - Hver 90° rørbøjning i den horisontale del beregnes som 2 meter.
  - Hver 45° rørbøjning i den horisontale del beregnes som 1 meter.
  - Skift fra vertikal til horisontal retning eller omvendt medtages ikke i beregningen.
  - Vægterminalen beregnes altid som 1 meter.

Hvis der er passager på under 45° skal de reelle vertikale og horisontale længder beregnes.

### 11.1 Punkter af særlig interesse:

- Man må aldrig starte fra apparatet med et reduktionsrør.

## 11.2 Eksempler på beregninger

### Beregning eks. 1

#### Sammentælling af de horisontale længder

$$C+E = 1 + 1 \quad 2 \text{ m}$$

$$D = 1 \times 2 \text{ m} \quad 2 \text{ m}$$

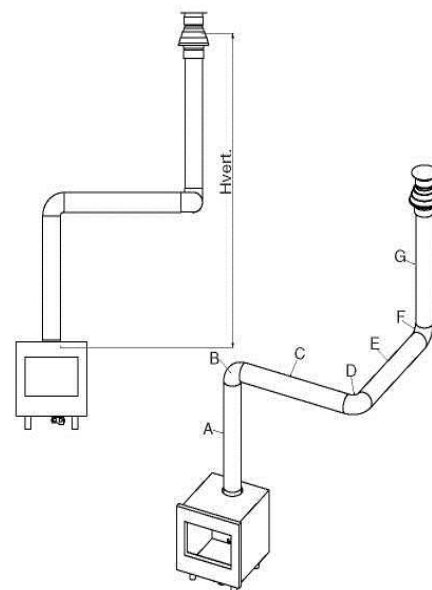
$$\text{Total} \quad 4 \text{ m}$$

#### Sammentælling af de vertikale længder

$$A \quad 1 \text{ m}$$

$$G \quad 1 \text{ m}$$

$$\text{Total} \quad 2 \text{ m}$$



### Beregning eks. 2

#### Sammentælling af de horisontale længder

$$J + L = 0,5 + 0,5 \quad 1 \text{ m}$$

$$K + M = 2 + 2 \text{ m} \quad 4 \text{ m}$$

$$N \quad 1 \text{ m}$$

$$\text{Total} \quad 6 \text{ m}$$

#### Sammentælling af de vertikale længder

$$H \quad 1 \text{ m}$$

$$\text{Total} \quad 1 \text{ m}$$

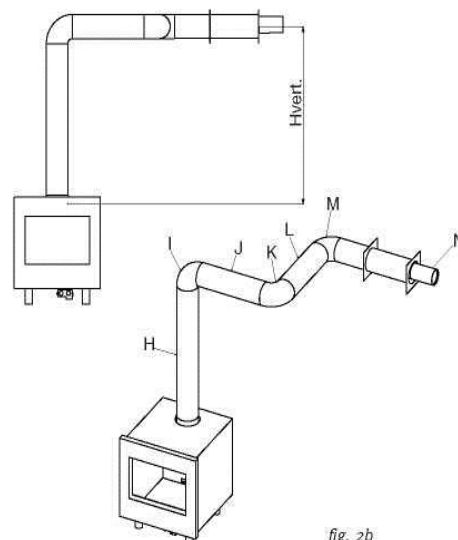


fig. 2b

## 12 Tabel og luftsikringsplade

Find de korrekte vertikale og horisontale længder i tabellen.

Hvis der er anført et "x", eller hvis værdierne er uden for tabellen, er den pågældende kombination ikke tilladt.

Den fundne værdi angiver bredden af sikringen, der skal anvendes ("0" angiver, at der ikke skal anvendes nogen sikring).

Som regel vil en sikring på 30mm være forinstalleret. (Se fig. 2.5)

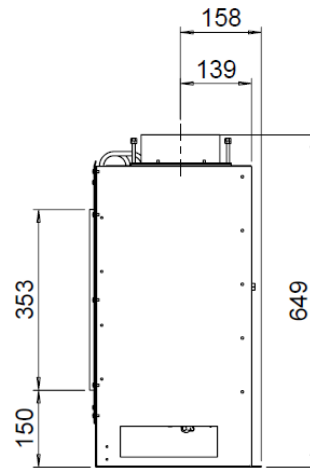
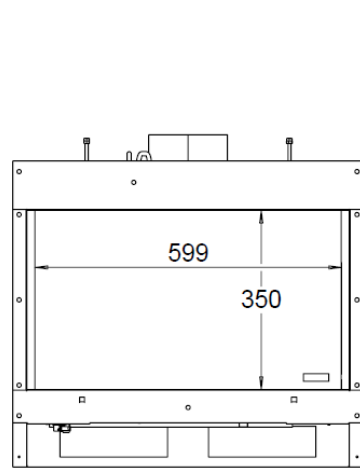
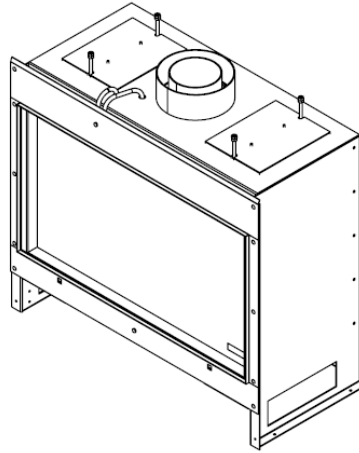
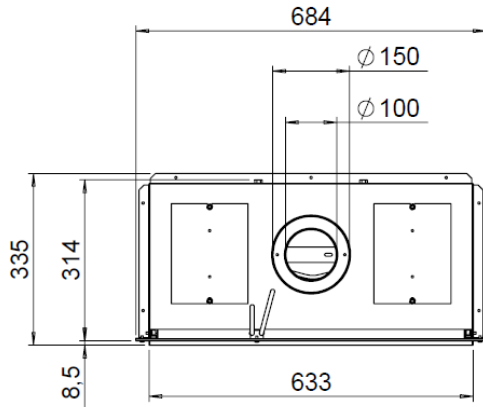
\* Hvis der kun anvendes en vertikal gennemstrømningslængde, så skal der installeres en yderligere luftsikring under apparatet. (Se fig 4.1 til 4.4)

		Horisontal						
		0	1	2	3	4	5	6
Vertikal	0	x	x	x	x	x	x	x
	0.5	x	30	x	x	x	x	x
	1	30*	30	30	0	0	0	x
	1.5	30*	30	30	30	0	0	0
	2	30*	40	30	30	30	0	0
	3	40*	50	40	30	30	30	0
	4	50*	50	50	40	30	30	30
	5	50*	60	50	50	40	30	30
	6	60*	60	60	50	50	40	30
	7	60*	60	60	60	50	50	x
	8	60*	65	60	60	60	x	x
	9	65*	65	65	60	x	x	x
	10	65*	65	65	x	x	x	x
11	65*	65	x	x	x	x	x	
12	65*	x	x	x	x	x	x	

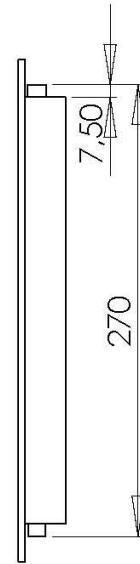
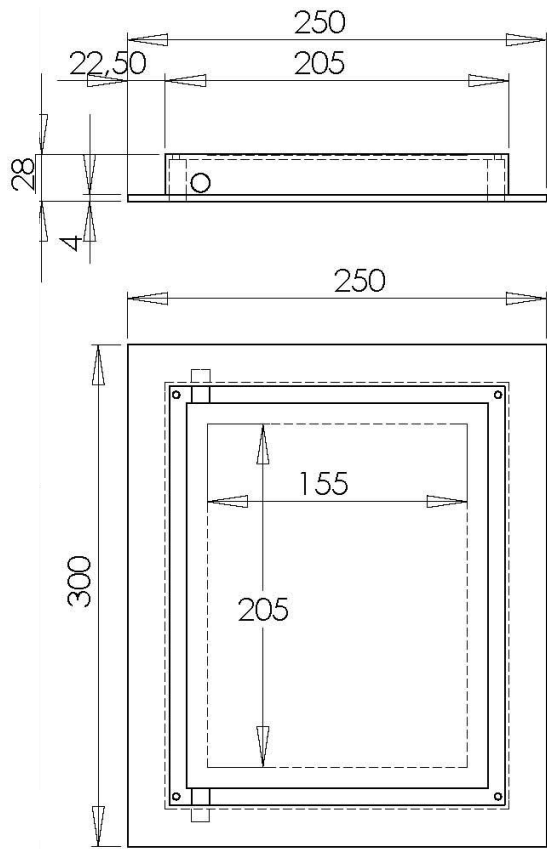
## 13 Tekniske data

Gasfamilie		I12H3BP	I12H3BP	I12H3BP
Type apparat		C11/ C31	C11 /C31	C11 /C31
Indstillet til gastype		G20	G30	G31
Belastning Hi Max	kW	5	5	4.2
Virkningsgradsklasse		2	2	2
NOx-klasse		5	5	5
Tilslutningstryk	mbar	20	30	30
Gasgennestrømning ved fuld belastning (Ved 15° C og 1013 mbar)	l/h	549	148	172
Gasgennestrømning ved fuld belastning (Ved 15° C og 1013 mbar)	gr/h		370	320
Brændertryk på max.	mbar	8.4	21	21
Gasdyse hovedbrænder	mm	2,10	1,2	1,2
Trækbegrænser på min	mm	1.30	0.85	0.85
Pilotflamme		OP- NG9030	OPLPG9222	OPLPG9222
Kode gasdyse		-	-	-
Diameter aftræk	mm	150-100	150-100	150-100
Gasarmatur		GV60	GV60	GV60
Gastilslutning		3/8"	3/8"	3/8"
Strømforsyning	V	220	220	220
Batterier modtager	V	4x AA (1.5V)	4x AA (1,5V)	4x AA (1,5V)
Batterier sender	V	9	9	9

14 Mål







**Fyn 600**

 **faber**



Living Flames  
Mandelalleen 1  
DK-5610 Assens

T: 7020 5130  
F: 6371 5109  
[www.livingflames.dk](http://www.livingflames.dk)  
[info@livingflames.dk](mailto:info@livingflames.dk)